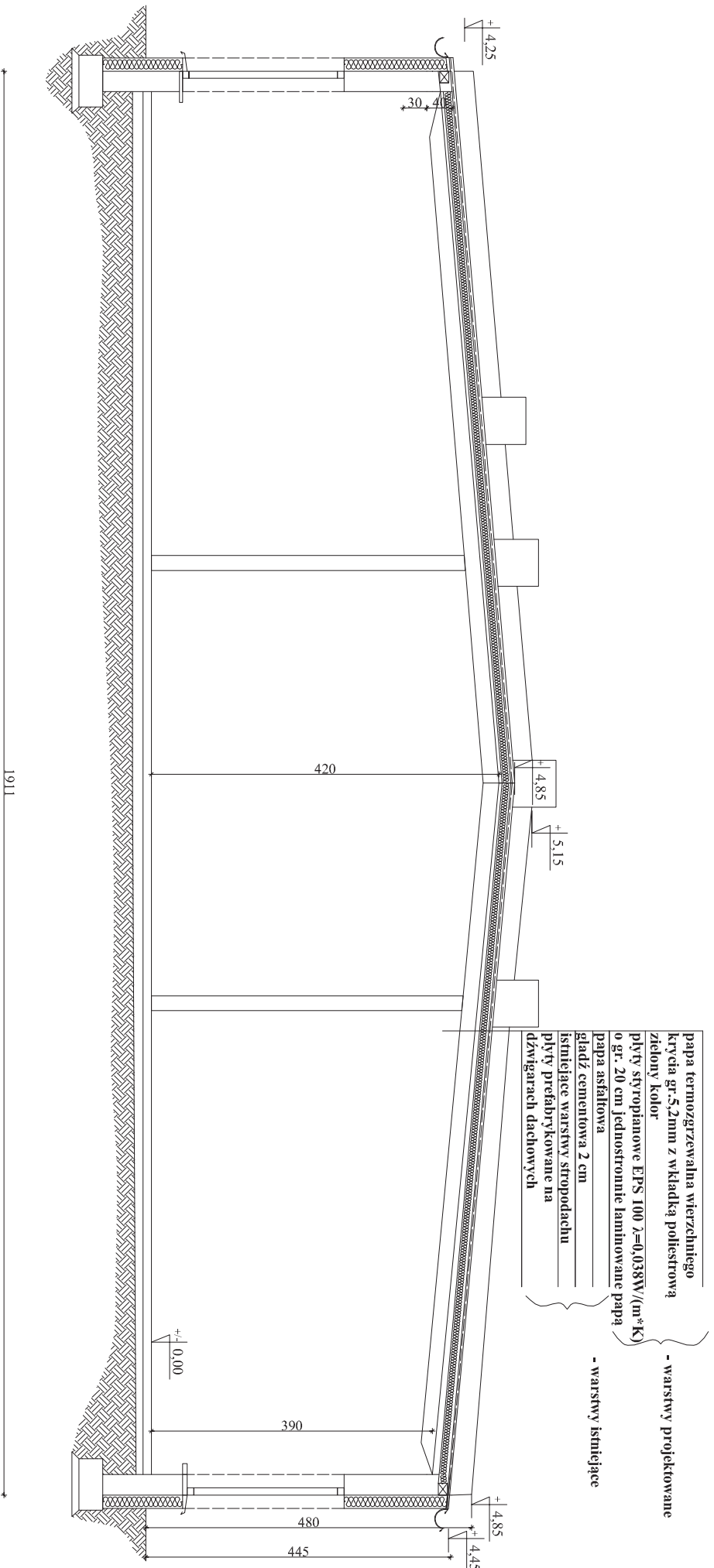
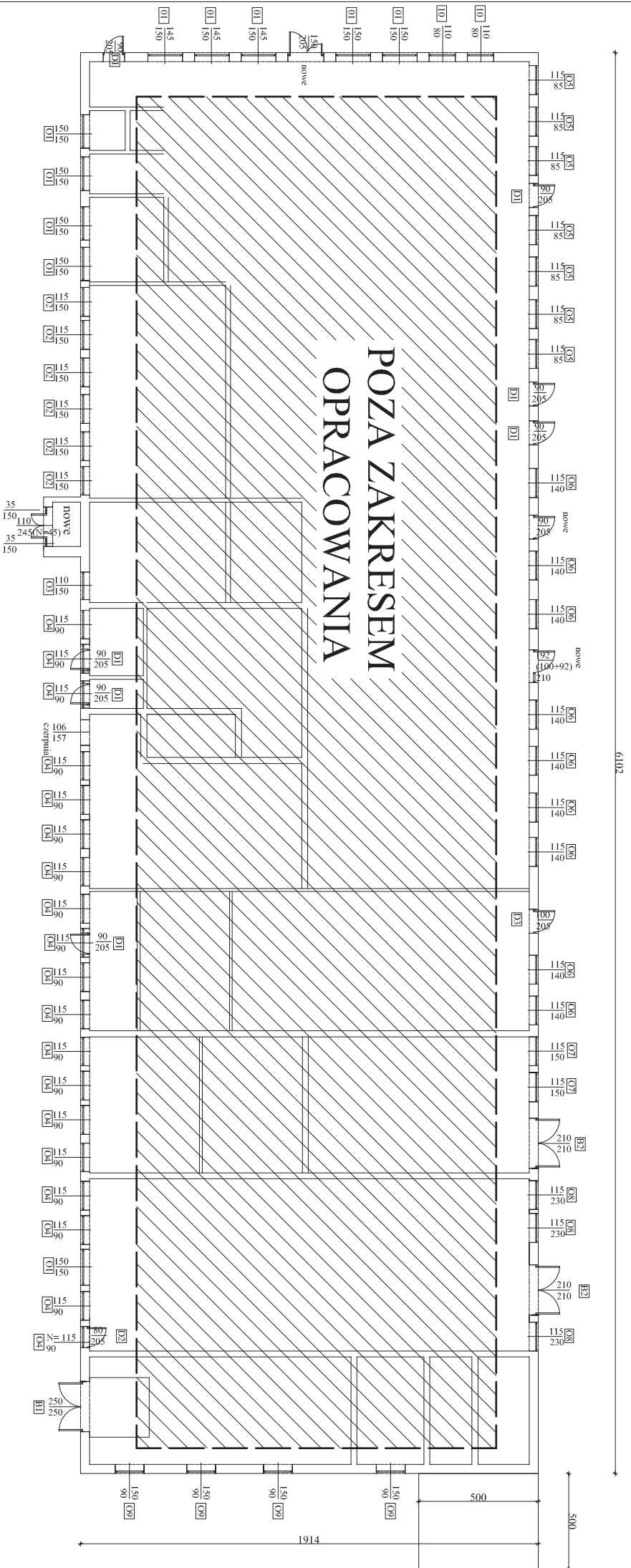


OBIEKT:	DOM POMOCY SPOŁECZNEJ W WIŚNIOWEJ GÓRZE ul. Tuszyska 56, 95-020 Wiśniowa Góra	Stanów:	PROJEKT BUDOWLANY
TEMAT:	"TERMINODERNIZACJABUDYNKU GOSPODARCZEGO DOMU POMOCY SPOŁECZNEJ W WIŚNIOWEJ GÓRZE"	Bransza:	Ogólnobudowlana
INWESTOR:	Powiat Łódzki, Wschodni, 90-113 Łódź, ul. Stenkiwiczów 3	Data:	10.2019
PROJEKTANT:	mgr inż. Piotr Ziętek upr.LOD/1253/PWOK/09	Skala:	1:100
RZUT DACHU <i>inventaryzacja</i>		Nr projektu:	1.

PRZEKRÓJ PRZEZ STROPODACH
skala 1:50

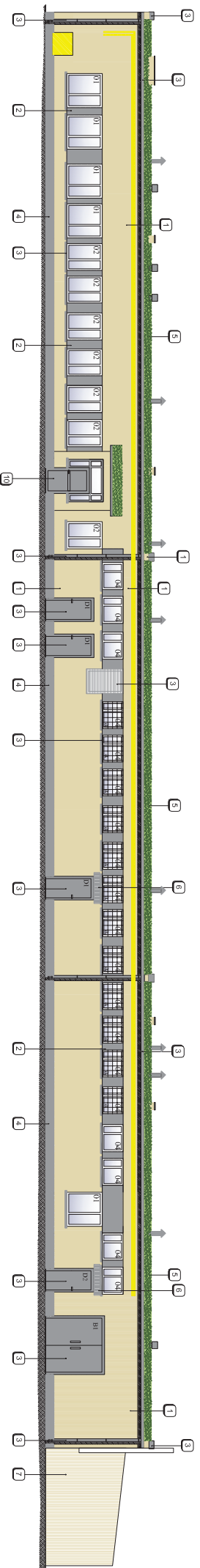


OBIEKT:	DOM POMOCY SPOŁECZNEJ W WIŚNIOWEJ GÓRZE ul. Turzyńska 56, 95-020 Wiśniowa Góra, dz. 128/4	Status:	PROJEKT BUDOWANY
TEAM:	BUDYNEK GOSPODARCZY DOMU POMOCY SPOŁECZNEJ W WIŚNIOWEJ GÓRZE ul. Turzyńska 56, 95-020 Wiśniowa Góra	Wzrost:	Ogólnobudowlana
INWESTOR:	Powiat Łódzki, Wschodni, 90-113 Łódź, ul. Sienkiewicza 3	Data:	10.2019
PROJEKTANT:	mgr inż. Piotr Ziętek upr.LOD/1253/PWOK/09	Skala:	1:50
PRZEKRÓJ A-A		nr rysunku	
2.			

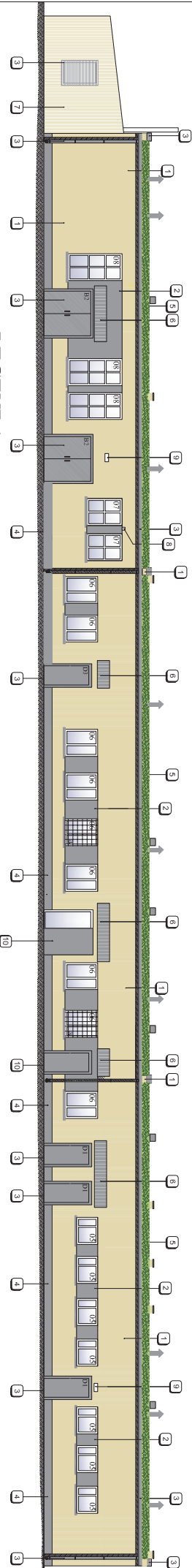


OBIEKT	DOMY POMOCY SPOŁECZNEJ W WIŚNIOWEJ GÓRZE Wiślona Góra, ul. Turzyńska 56, 95-020 Wiślona Góra	Status:	PROJEKT BUDOWANY
TEMAT	"TERMO-ODNIEBNIENIE I MODERNIZACJA DOMU POMOCY SPOŁECZNEJ W WIŚNIOWEJ GÓRZE"	Biuro:	Ogólnobudowlana
INWESTOR	DOMY POMOCY SPOŁECZNEJ W WIŚNIOWEJ GÓRZE	Data:	10.2019
PROJEKTANT	mgr inż. Piotr Ziętek upr.L.O.D 1253.P.W.O.K.09	Skala:	1:80
RZUT PRZYZIEMIEMIA		Inwentaryzacja/solarka okienna i drzwiowa/	

ELEWACJA POLUDNIOWA
skala 1:160



ELEWACJA PÓLNOCNNA
skala 1:160

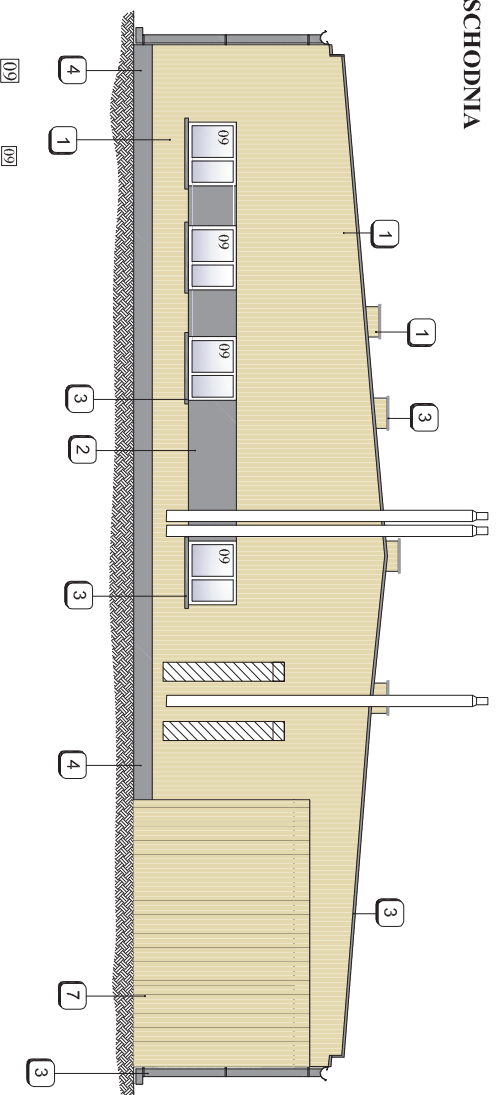


LEGENDA:

- 1 - Ściany, kominy : farba elewacyjna silikonowa kolor zbliżony do RAL 1015
- 2 - Filarki międzyokienne : kolor zbliżony do RAL 7012 (ciemny szary)
- 3 - Obróbki blaszane : parapety, gzymsy, drzwi, bramy, czapy kontniów i osłony
- 4 - Cokoł : tynk dekoracyjny mozaikowy żywiczny kolor zbliżony do RAL 7012 (ciemny szary)
- 5 - pokrycie dachu z papy termozgrzewalnej gr. 5,2 z wkładką poliestrową kolor zielony
- 6 - systemowe daszki z poliwęglanu
- 7 - płyta trapezowa do przemalowania: kolor zbliżony do RAL 1015
- 8 - alarm do odwrócenia
- 9 - oświetlenie
- 10 - stolarka drzwiowa do pozostawienia
- a - nowe kraty okienne

OBIEKT:	DOM POMOCY SPOŁECZNEJ W WISNIEWIEJ GÓRZE <i>ul. Hasińska 56, 95-020 Wisniewa Góra, dz.138/4</i>	Stan:	PROJEKT BUDOWLANY
TEMAT:	"TERMOODDERNIZACJA BUDYNKU GOSPODARCZEGO DOMU POMOCY SPOŁECZNEJ W WISNIEWIEJ GÓRZE"	branża:	Ogólnobudowlana
INWESTOR:	Powiat Łódzki w składzie: 90-113 Łódź, ul. Śmiełkiewicza 3	Data:	10.2019
PROJEKTANT:	mgr inż Piotr Zieliński upr. L0D/12553/PWOK/09	Skala:	1:160
ELEWACJA PÓLNOCNNA I POLUDNIOWA		Strona:	5.

ELEWACJA WSCHODNIA
skala 1:100



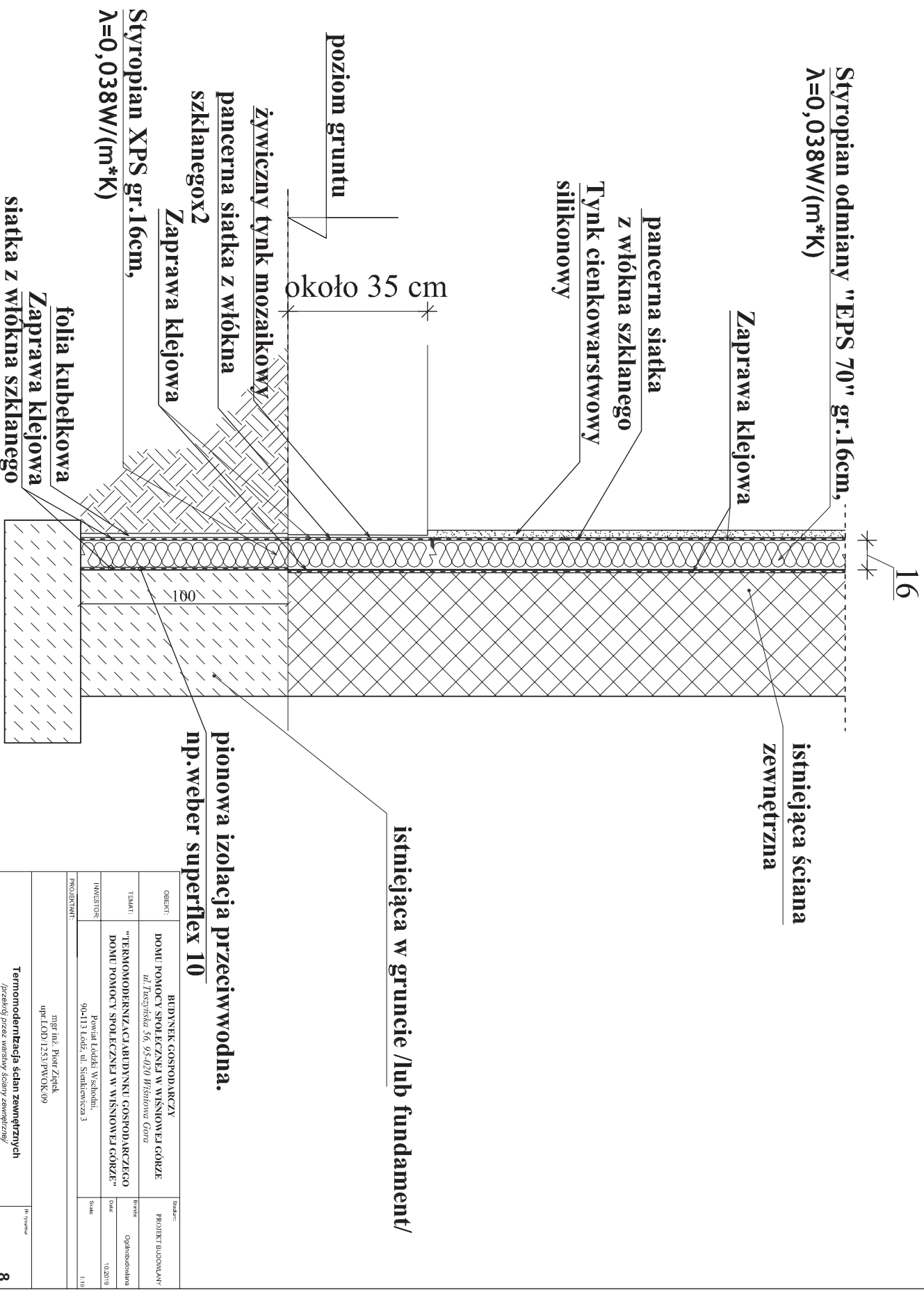
LEGENDA:

- 1 - Ściany, kominy : farba elewacyjna silikonowa kolor zbliżony do RAL 1015
- 2 - Filarki międzyokienne : kolor zbliżony do RAL 7012 (ciemny szary)
- 3 - Obróbki blacharskie: parapety, gzymsy, drzwi, bramy, czapy kominów i ogrymowanie :kolor zbliżony do RAL 7012 (ciemny szary)
- 4 - Cokoł : tynk dekoracyjny mozaikowy żywiczny kolor zbliżony do RAL 7012 (ciemny szary)
- 7 - płyta trapezowa do przenalowania: kolor zbliżony do RAL 1015

OBIEKT	DOMY POMOCY SPOŁECZNEJ W WISNIOWEJ GÓRZE ul. Wisnowa 5/6 05-610 Wisnowa Górna, tel. 258 9	Stanowisko	PROJEKT BUDOWLANY
TYTUŁ	"TERMINOWODERGINIZACJA BUDYNKU GOSPODARSTWA DOMU POMOCY SPOŁECZNEJ W WISNIOWEJ GÓRZE"	Przebieg	Ogłoszono dnia
INWESTOR	Powiat Łódzki, Wspólnictwo 90-113 Łódź, ul. Śnieżkowa 3	Data	10.2010
PROJEKTANT	mgr inż. Piotr Zieliński upr.LCD/1253.PVOK.09	Skala	1:100

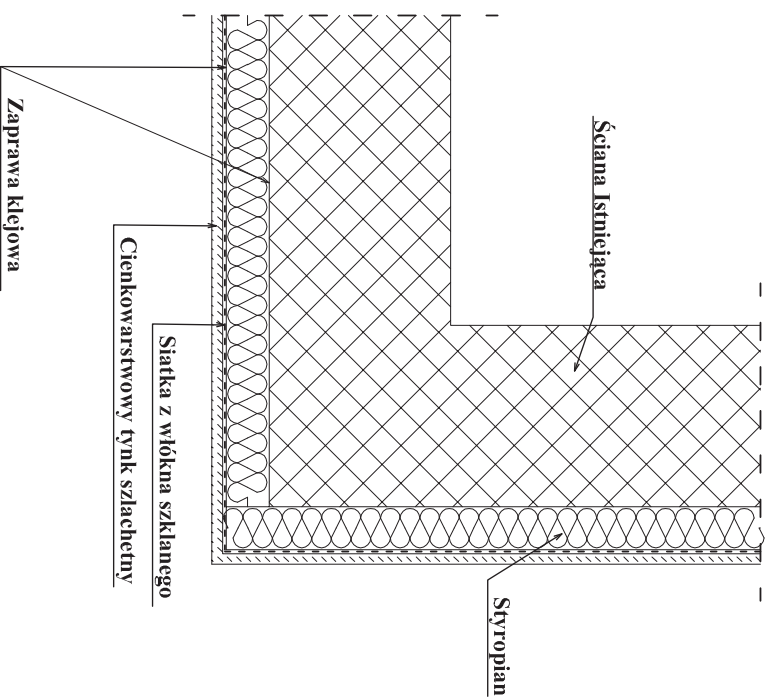
Przekrój przez warstwy ściany zewnętrznej

- skala 1:10

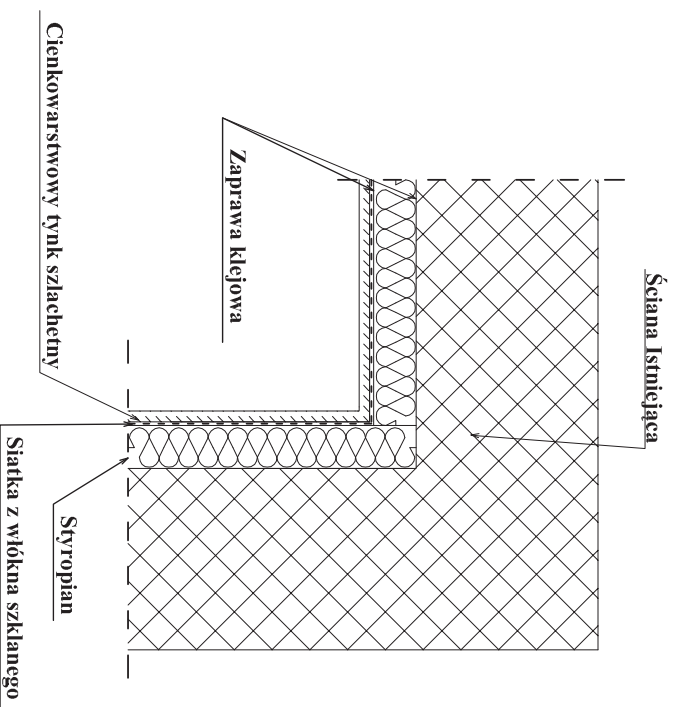


OBIEKT:	BUDYNEK GOSPODARZY DOMU POMOCY SPOŁECZNEJ W WISNIOWEJ GÓRZE ul. Turzewska 56, 95-020 Wisniewa Góra	Stan:	PROJEKT BUDOWLANI
TEMAT:	"TERMOODERNIZACJA BUDYNKU GOSPODARZIEGO DOMU POMOCY SPOŁECZNEJ W WISNIOWEJ GÓRZE"	Wzrost:	Opublikowane
INWESTOR:	Powiat Łódzki, Wschodni, 90-113 Łódź, ul. Sienkiewicza 3	Data:	10.2019
PROJEKTANT:	mgr inż. Piotr Zagędek upr.LOD.1253.PWOK.09	Skala:	1:10
Termomodernizacja ścian zewnętrznych <i>(Przekrój przez warstwy ściany zewnętrznej)</i>		16 100 35	

Szczegóły docieplenia naroża wypukłego

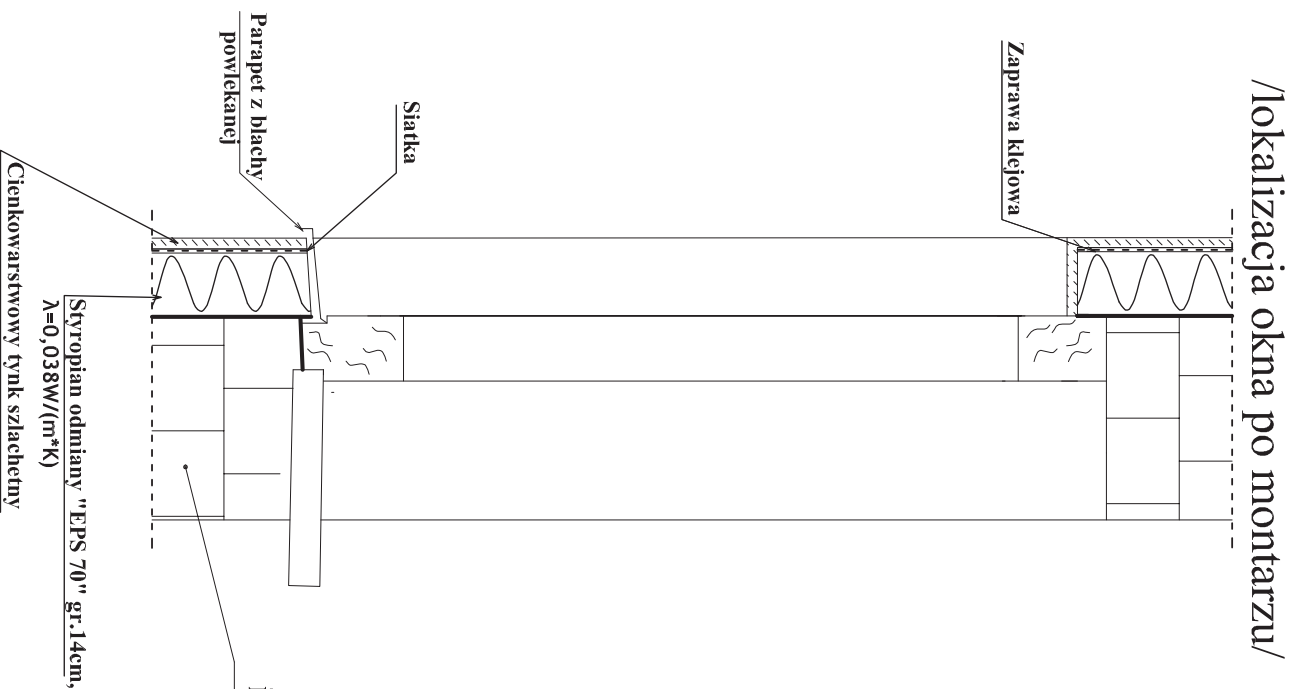


Szczegóły docieplenia naroża wklęsłego

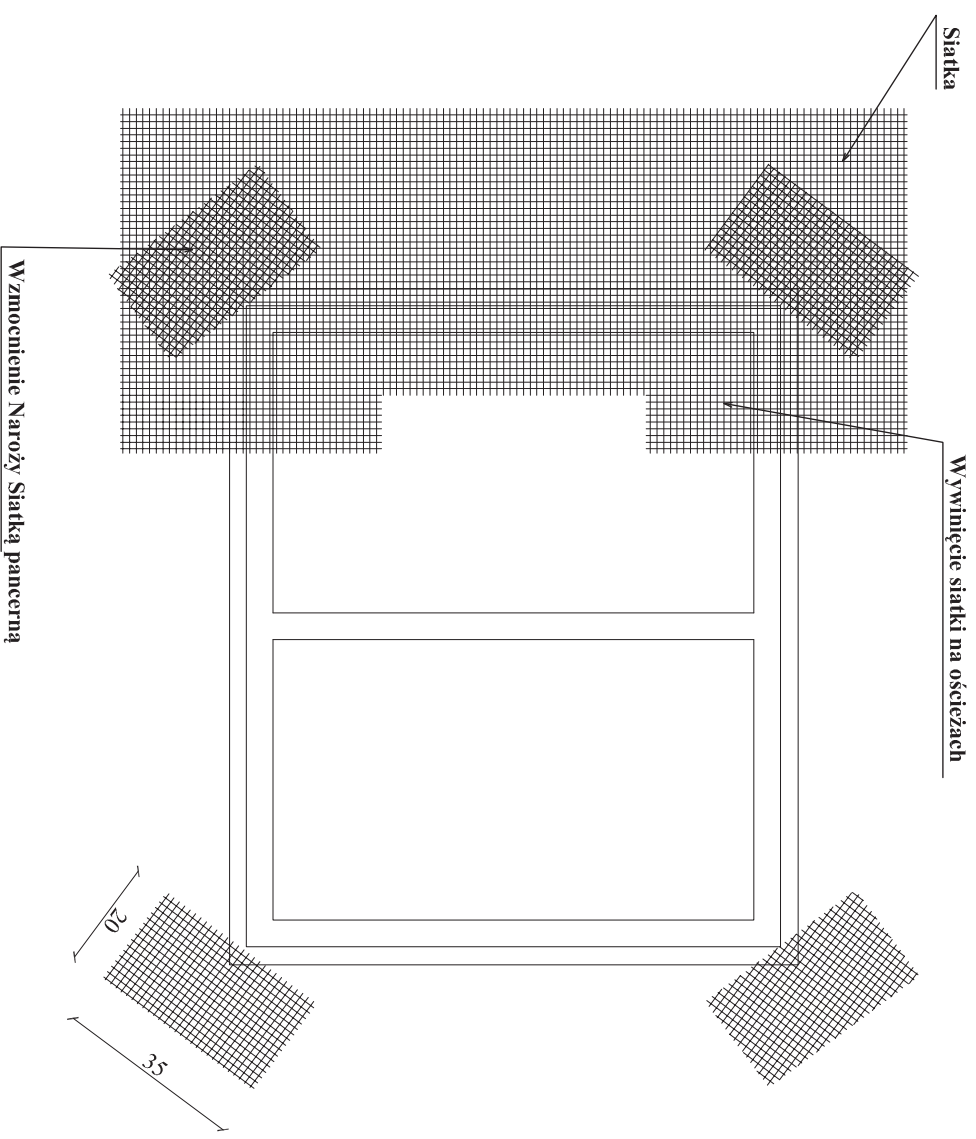


OBIEKT:	BUDYNEK GOSPODARZY DOMU POMOCY SPOŁECZNEJ W WISNIOWEJ GÓRZE <i>ul. Tarczyska 56, 95-020 Wisniewa Góra</i>	STATUS:	PROJEKT BUDOWANY
TEMAT:	"TERMOODDERNIZACJA BUDYNKU GOSPODARZEGO DOMU POMOCY SPOŁECZNEJ W WISNIOWEJ GÓRZE"	BRANŻA:	Ogólnobudowlana
INWESTOR:	Powiat Łódzki Wschodni, 90-113 Łódź, ul. Sienkiewicza 3	TYTUŁ:	13.20/19
PROJEKTANT:	mgr inż. Piotr Zając upr.LOD/1253/PWOK/09	SKALA:	1:10

Szczegół docieplenia przy otworach stolarki
która podlega wymianie.
/Lokalizacja okna po montażu/



Sposób klejenia siatki przy ościeżkach



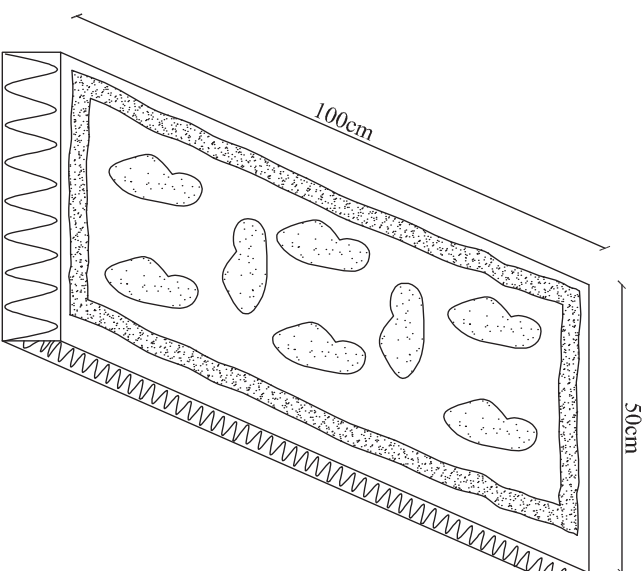
istniejące warstwy ściany

Styropian odmiany "EPS 70" gr.14cm,
 $\lambda=0,038W/(m^*K)$
Cienkowarstwowy tynk szlachetny

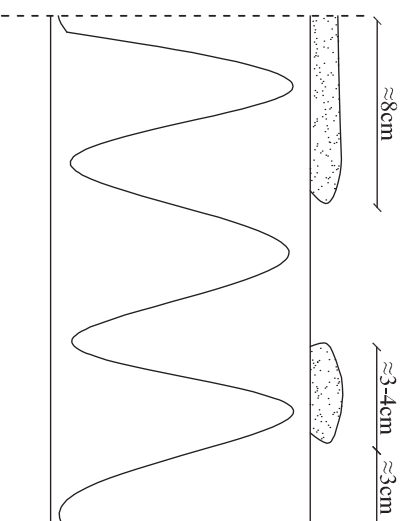
OBJEKT:	BUDYNEK GOSPODARZY DOMU POMOCY SPÓŁCZNEJ W WISNIOWEJ GÓRZE ul. Turzyska 56, 95-020 Mińskowa Góra	Stadium:	PROJEKT BUDOWLANY
TITANI:	"TERMOODERNAIZACJA BUDYNKU GOSPODARZECGO DOMU POMOCY SPÓŁCZNEJ W WISNIOWEJ GÓRZE"	Wzrost:	Opublikowane
INWESTOR:	Powiat Łódzki, Wschodni: 90-113 Łódź, ul. Sienkiewicza 3	Data:	10.2019
PROJEKTANT:	mgr inż. Piotr Zagędek upr.LOD.1253.PWOK.09	Skala:	1:10
Ocieplenie ścian zewnętrznych /szczegół docieplenia w ościeżkach		10.	

Sposób rozłożenia kleju na styropianie

- skala 1:10



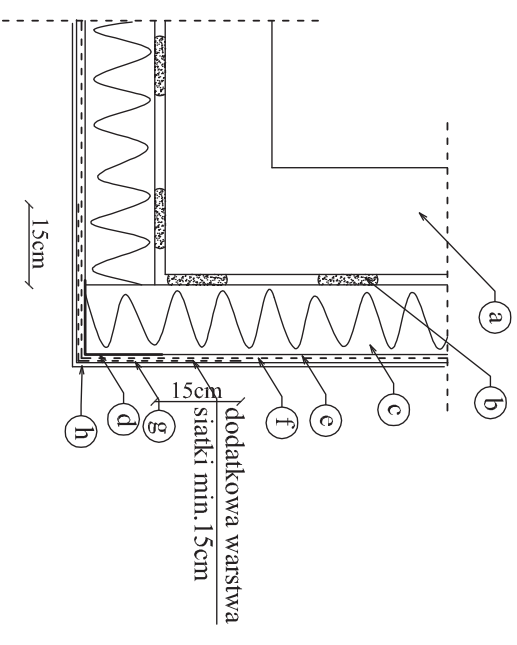
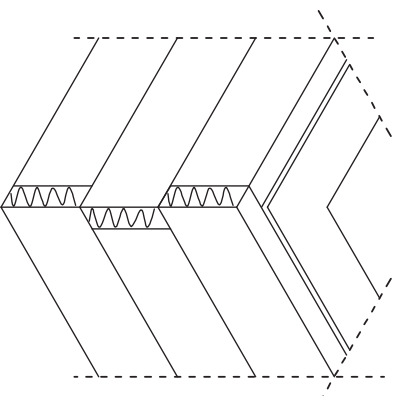
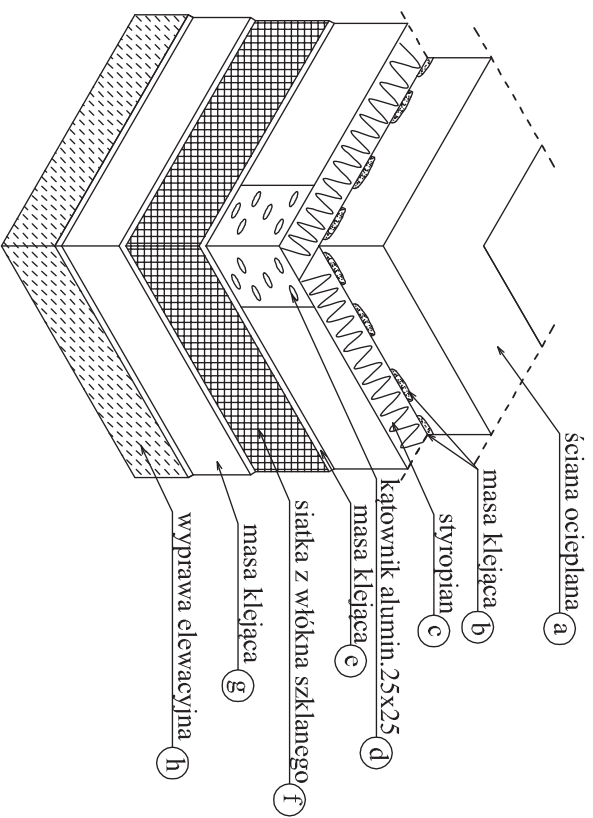
- skala 1:2,5



Uwaga: Masę klejącą należy nakładać na płyce styropianowej na obrzeżach pasmami o szerokości 3-4cm, a na pozostałej powierzchni plackami o średnicy ok. 8cm. Pasma należy nakładać na obwodzie płyty w odległości ok. 3 cm od krawędzi tak, aby przy przyklejaniu nie wyciskała się poza krawędzie styropianu. Należy przestrzegać zasady, aby placki pokrywały nie mniej niż 40% powierzchni płyty.

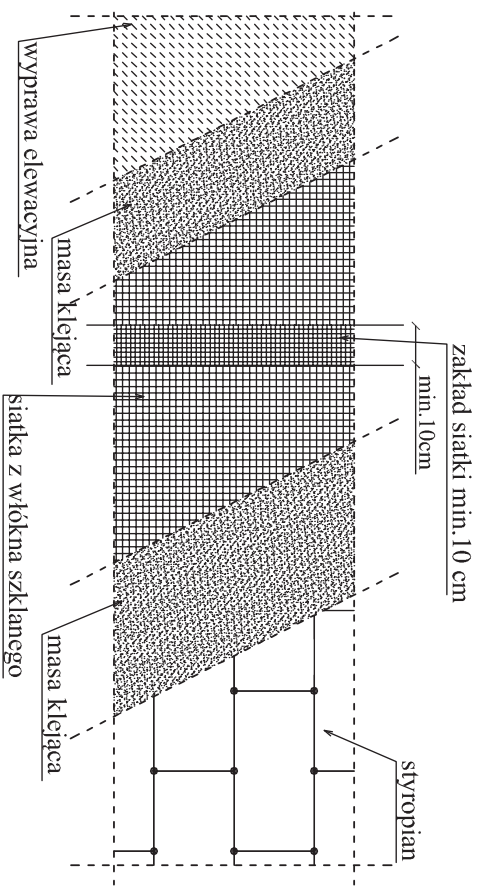
OBIEKT:	BUDYNEK GOSPODARZY DOMU POMOCY SPOŁECZNEJ W WISNIOWEJ GÓRZE ul. Tarczyńska 56, 95-020 Wisniova Góra	Stadium:	PROJEKT BUDOWLANY
TEAM:	"TERMOODERNIZACJA BUDYNKU GOSPODARZIEGO DOMU POMOCY SPOŁECZNEJ W WISNIOWEJ GÓRZE"	Typ:	Opiekuńcza
INWESTOR:	Powiat Łódzki, Wschodni, 90-113 Łódź, ul. Sienkiewicza 3	Data:	10.2019
PROJEKTANT:	mgr inż. Piotr Zagędek upr.LOD.11253.PWOK.09		
Termomodernizacja ścian zewnętrznych			
Sposób rozłożenia kleju na styropianie			
			11.

Układ płyt styropianowych w narożu



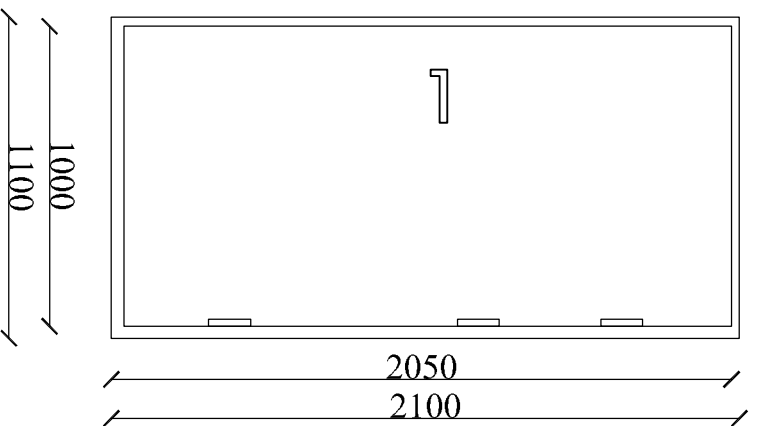
Rozmieszczenie kołków mocujących warstwę styropianu

4-5 szt /m² : ściany
8 szt na m² : przy narożach



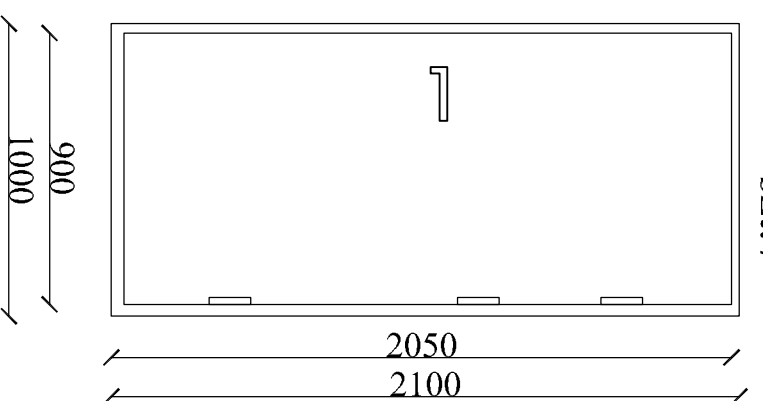
OBIEKT:	BUDYNEK GOSPODARCY DOMU POMOCY SPOŁECZNEJ W WISNIOWEJ GÓRZE ul. Turzyńska 56, 95-020 Wisniova Góra	Stanowisko:	PROJEKT BUDOWLANY
TEMAT:	"TERMOODERNIZACJA BUDYNKU GOSPODARZEGO DOMU POMOCY SPOŁECZNEJ W WISNIOWEJ GÓRZE"	Wzrost:	Opis techniczny
INWESTOR:	Powiat Łódzki, Wschodni, 90-113 Łódź, ul. Sienkiewicza 3	Data:	10.2019
PROJEKTANT:	mgr inż. Piotr Zagórek upr. LOD.1253.PWOK.09		
Termomodernizacja ścian zewnętrznych <i>(szczegóły wyliczeniowe)</i>			
			12.

D3 szt.1



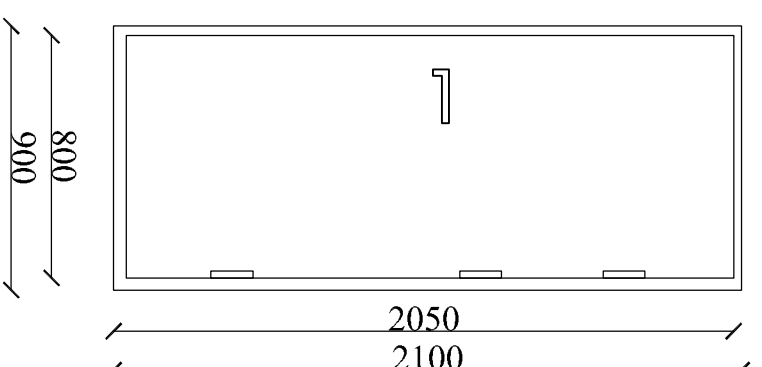
Drzwi z kształtowników stalowych,
1 - skrzydłowe, z przekładką termiczną system ciepły,
prawe: 1szt.
2 zamki patentowe i klamki
Okucia kompletne
 $U \leq 1,3 \text{ W/m}^2 \cdot \text{K}$
KOLOR: RAL

D1 szt.7



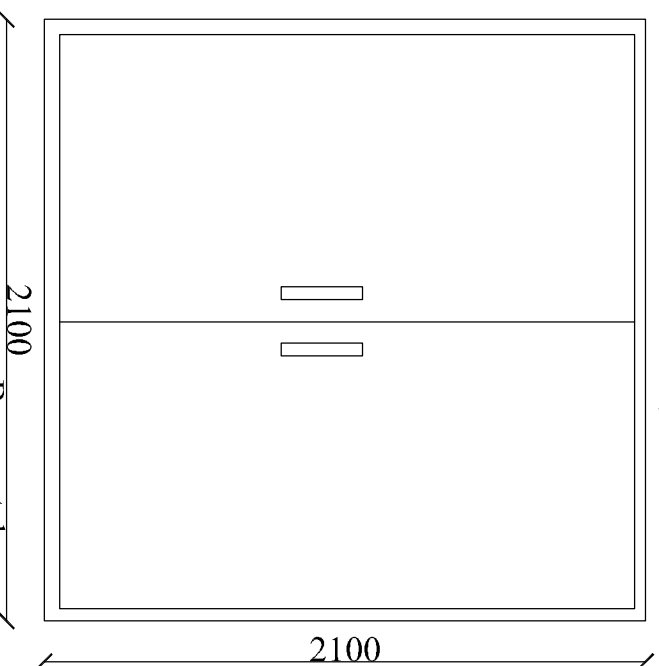
Drzwi z kształtowników stalowych,
1 - skrzydłowe, z przekładką termiczną
system ciepły, lewe: 2szt., prawe: 5szt.
2 zamki patentowe i klamki
Okucia kompletne
 $U \leq 1,3 \text{ W/m}^2 \cdot \text{K}$
KOLOR: RAL

D2 szt.1



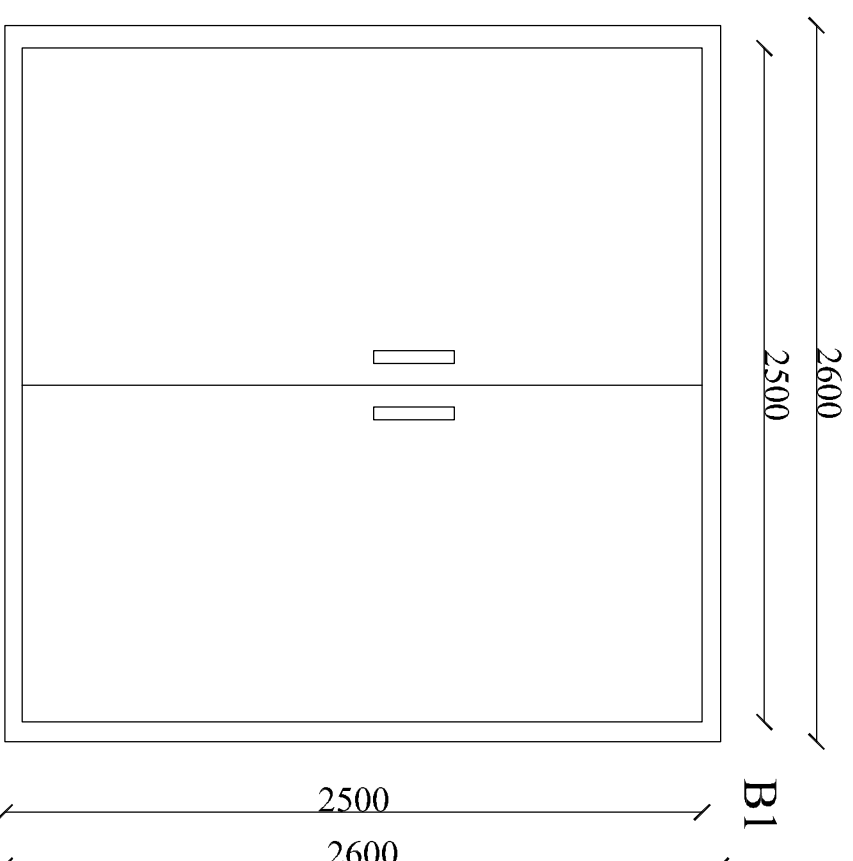
Drzwi z kształtowników stalowych,
1 - skrzydłowe, z przekładką termiczną
system ciepły, prawe: 1szt.
2 zamki patentowe i klamki
Okucia kompletne
 $U \leq 1,3 \text{ W/m}^2 \cdot \text{K}$
KOLOR: RAL

B2 , szt.2



Bramy stalowe różwienne
2 - skrzydłowe , z wkładkami termicznymi
bramy wyposażone w podpórki
KOLOR: RAL

B1 , szt.1

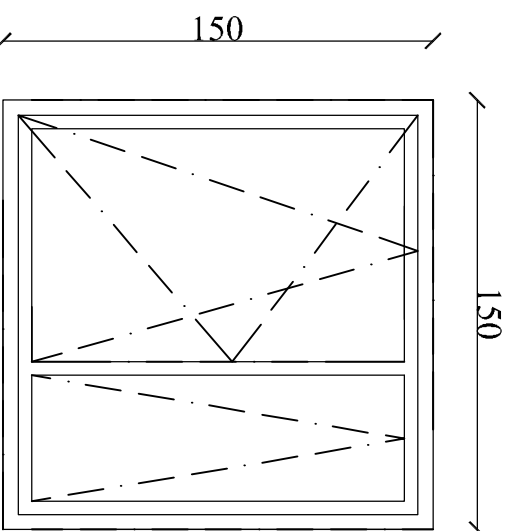


Bramy stalowe różwienne
2 - skrzydłowe , z wkładkami termicznymi
bramy wyposażone w podpórki
KOLOR: RAL

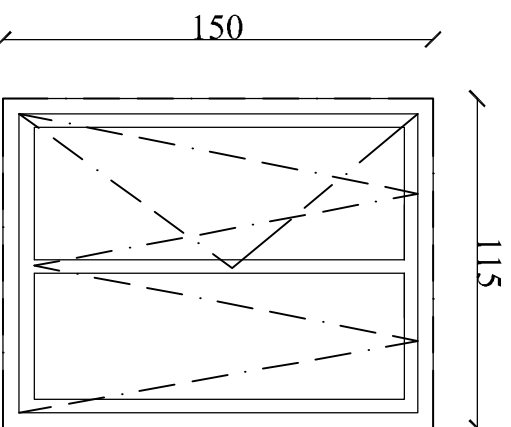
WYMIARY SPRAWDZIĆ NA BUDOWIE.
DRZWI I BRAMY POSIADAJĄCE APPROBATĘ TECHNICZNĄ
KOLOR ZGODNIE Z KOLORYSTYKĄ - UZGODNIĆ Z INWESTOREM

OBIEKT:	DOM POMOCY SPOŁECZNEJ W WIŚNIOWEJ GÓRZE Wiśniowa Góra, ul. Tuszyńska 56, 95-020 Wiśniowa Góra	Stanek:	PROJEKT BUDOWLANY
TEMAT:	"TERMO-MODERNIZACJA DOMU POMOCY SPOŁECZNEJ W WIŚNIOWEJ GÓRZE"	Brandz:	Ogólnobudowlana
INWESTOR:	DOM POMOCY SPOŁECZNEJ W WIŚNIOWEJ GÓRZE	Data:	1.0.2019
PROJEKTANT:	mgr inż. Piotr Zajętek upr.: LOD/1253/PWOK/09	Skala:	1:25
ZESTAWIENIE STOLARKI DRZWIOWEJ			№ rysunku:
			13.

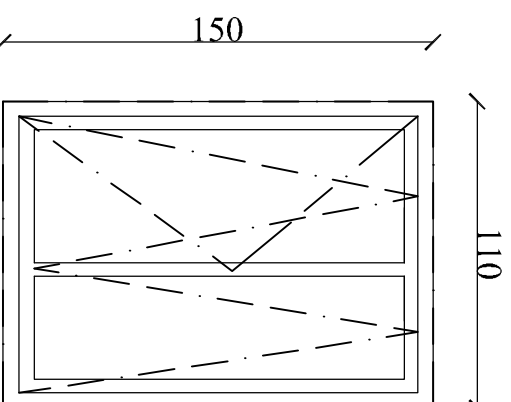
O1
szt.10



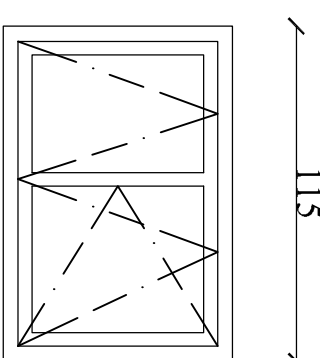
O2
szt.6



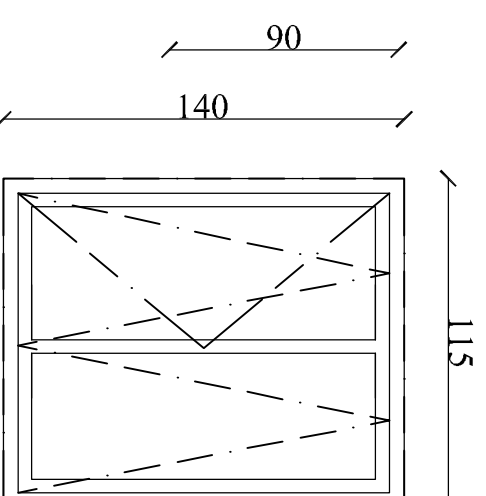
O3
szt.1



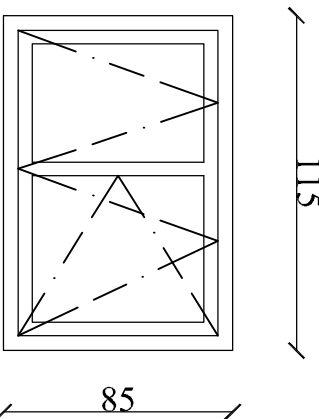
O4
szt.19



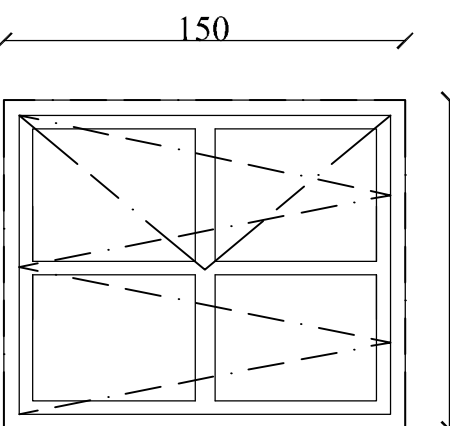
O6
szt.9



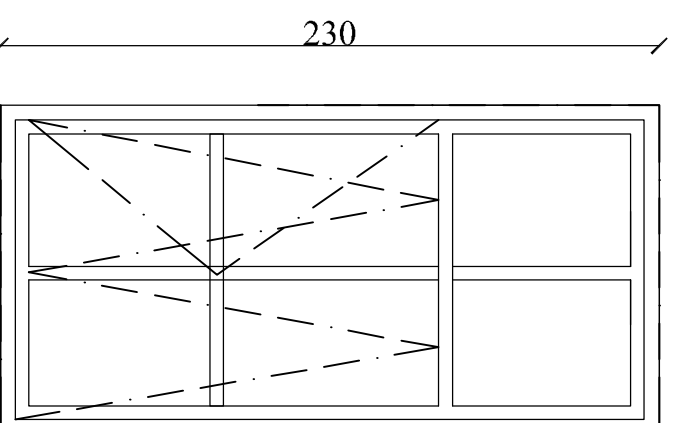
O5
szt.7



O7, szt.2

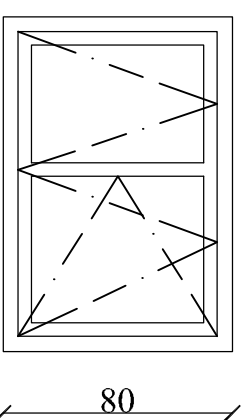


O8, szt.3

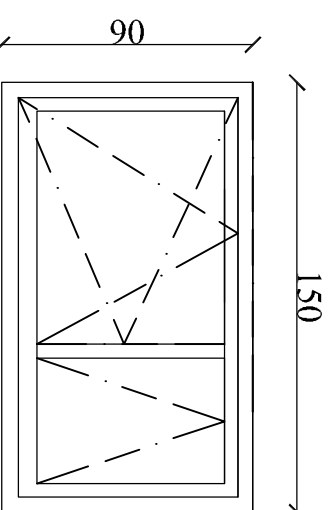


- profile minimum 5-cio komorowe, klasa profilu A
 - ścianki o gr. min.3mm ze wzmocnieniem ze stali ocynkowanej min.1,5mm
 - Okna z PVC minimum 2 szybowe system ciepły,
 - Szklenie - szyby zespolone,
 - **U≤0,9 W/m²K (dla całego okna)**
 - Okucia obwiedniowe
 - Okna uchylno -rozwiernie,
 - uszczelki EPDM
 - rozszczelnienie /mikrowentylacja/
 - przepuszczalność powietrza klasy min.3
 - Rw≥32dB
- w każdym oknie nawiewnik higrosterowalny**

10
szt.2



O9
szt.4



OBIEKT:	DOM POMOCY SPOŁECZNEJ W WIŚNIOWEJ GÓRZE Wiśniowa Góra, ul. Tuszyńska 56, 95-020 Wiśniowa Góra	Stanek:	PROJEKT BUDOWLANY
TEMAT:	"TERMOMODERNIZACJA DOMU POMOCY SPOŁECZNEJ W WIŚNIOWEJ GÓRZE"	Brutto:	Ogólnobudowlana
INWESTOR:	DOM POMOCY SPOŁECZNEJ W WIŚNIOWEJ GÓRZE	Data:	1.02019
PROJEKTANT:	mgr inż. Piotr Zajętek upr.LOD/1253/PWOK/09	Skala:	1:25

